



f.airnet 
DECT over IP System

Wielo-bazowy system IP DECT

Modułowy system bezprzewodowej komunikacji oparty o protokół IP z możliwością rozbudowy do profesjonalnego systemu bezpieczeństwa i alarmowania z funkcją przesyłania wiadomości i lokalizacji

Communication and Security

Funkwerk Security Communications GmbH z siedzibą w Salzgitter, jest wiodącym producentem profesjonalnych rozwiązań systemów zabezpieczających i komunikacyjnych opartych na technologii DECT, GSM i TETRA przeznaczonych dla przemysłu, obiektów użyteczności publicznej i służb bezpieczeństwa.

Funkwerk specjalizuje się w produkcji osobistych systemów alarmowych i posiada dojrzałe know-how w zakresie projektowania urządzeń i systemów bezpieczeństwa, spełniających wymogi dyrektyw Niemieckiego Stowarzyszenia ds. Ubezpieczenia Pracodawcy od Odpowiedzialności Cywilnej.

Jako jeden z największych producentów telefonów do zastosowań profesjonalnych oraz przemysłowych, zakład w Salzgitter produkuje telefony oraz certyfikowane systemy bezpieczeństwa i alarmowania oparte na technologii DECT i TETRA.

Jedno rozwiązanie dla wielu zastosowań



Domy opieki i spokojnej starości



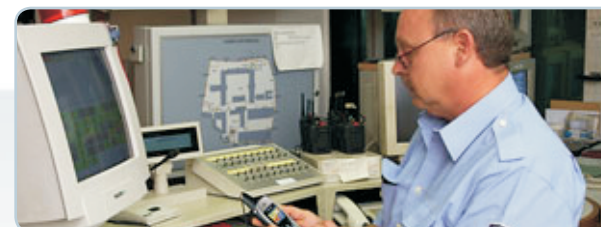
Szpital, obiekty medyczne, oddziały psychiatryczne



Przemysł i zabezpieczenie obiektów



Strefy przemysłowe zagrożone wybuchem



Zakłady penitencjarne, służby bezpieczeństwa, organy zarządzające i instytucje publiczne

System f.airnet DECT over IP: nowy wzorzec komunikacji i przekazywania wiadomości oparty na technologii IP

System DECT over IP f.airnet, oparty na technologii IP, firmy Funkwerk Security Communications jest idealną platformą do wdrażania niezawodnej, profesjonalnej infrastruktury komunikacyjnej, która może zostać zintegrowana z istniejącymi systemami takimi jak:

- ▶ Centrala telefoniczna IP
- ▶ Telefonia bezprzewodowa DECT
- ▶ Telefonia stacjonarna IP
- ▶ Funkcję przekazywania wiadomości (messagingiem)
- ▶ Funkcję Bezpieczeństwa Osobistego i Alarmowania

System f.airnet DECT over IP jest wydajny:

System zapewnia prowadzenie rozmów wysokiej jakości oraz przesyłanie danych przy wykorzystaniu sieci IP. Istniejąca infrastruktura IP może być używana do wdrażania oraz rozbudowywania systemów telekomunikacyjnych.

System f.airnet DECT over IP jest elastyczny:

System może zostać rozbudowany do 500 stacji bazowych DECT i może obsługiwać maksymalnie 1000 telefonów bezprzewodowych. Większe systemy można tworzyć poprzez grupowanie. Jeżeli istnieje taka potrzeba, to całe powierzchnie biurowe, a także tereny przyległe do zakładu mogą zostać pokryte zasięgiem bezprzewodowej sieci DECT. Również obszary geograficznie oddalone mogą zostać objęte działaniem systemu.

System f.airnet DECT over IP jest modułowy:

System może zostać rozbudowany w dowolnym momencie, poprzez dodanie rozwiązań związanych z przekazywaniem wiadomości (messaging), bezpieczeństwem oraz lokalizacją. Sprawdzony system z punktami sterowania oraz osobistymi urządzeniami alarmowymi stał się dostępny dla wielu obszarów zastosowań. Profesjonalna łączność bezprzewodowa, bezpieczeństwo osobiste pracowników oraz telefonia zostały połączone w jednym systemie – certyfikowanym zgodnym z normami.

System f.airnet DECT over IP: Elastyczność dla optymalnej komunikacji

Nowoczesna, wielo-bazowa sieć radiowa DECT służy jako podstawa systemu, który w sposób elastyczny łączy komunikację telefoniczną z przekazywaniem danych (wysyłanie wiadomości, lokalizowanie itp.) Poza bezprzewodową łącznością DECT, elementy systemu komunikują się poprzez sieć LAN, co umożliwia zintegrowanie systemu z istniejącą infrastrukturą lub jego elastyczną i tanią rozbudowę.

Dzięki szerokiej gamie elementów systemu oraz możliwości podłączenia do stacji bazowych różnorodnych anten uzyskujemy możliwość pokrycia sygnałem radiowym nawet trudnodostępnych miejscach, takich jak:

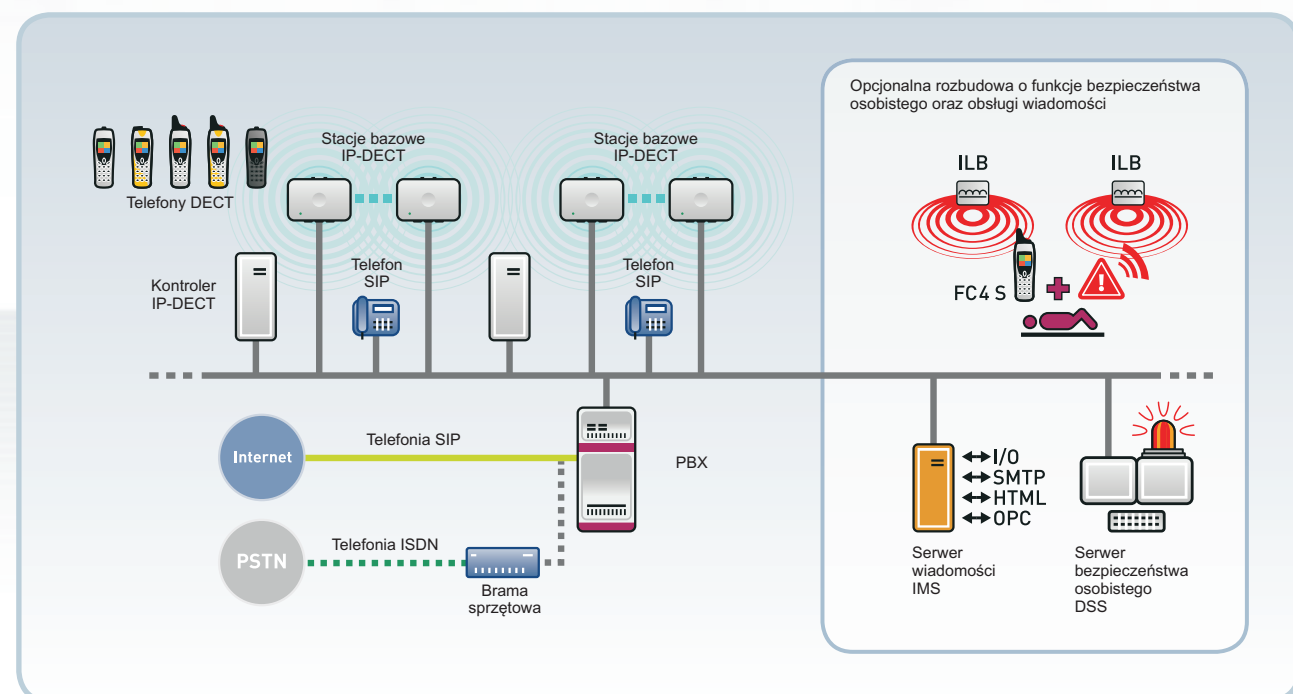
- ▶ wewnętrzne obszary w budynkach
- ▶ wnętrza złożonych zakładów przemysłowych
- ▶ w holach i tunelach
- ▶ w piwnicach i maszynowniach
- ▶ na obszarach zagrożonych wybuchem
- ▶ a nawet na dużych zewnętrznych obszarach

Komunikacja z pozostałymi systemami telekomunikacyjnymi realizowana jest bezpośrednio poprzez połączenie IP z wykorzystaniem łącza SIP lub poprzez bramę sprzętową do istniejącej infrastruktury (PSTN, ISDN, lub PBX).

Nie ma znaczenia czy decydujemy się na kontynuację korzystania z istniejącej centrali telefonicznej, czy przełączenie się na telefonię IP system f.airnet DECT over IP w łatwy sposób może być dostosowany do indywidualnych wymagań użytkownika.

Poza komunikacją telefoniczną jak również przekazywaniem wiadomości tekstowych oraz sygnalizacją alarmową do urządzeń mobilnych, system może zostać rozbudowany o dodatkowe funkcje związane z bezpieczeństwem (funkwerk DSS). Monitorowanie alarmów może być wizualizowane na planach obiektu, na stanowiskach komputerowych zlokalizowanych w sterowaniach i dyspozytoriach. Dodatkowo system może być zintegrowany z systemem monitoringu CCTV.

System funkwerk DSS Security pracując w strukturze klient-serwer i umożliwia centralne zarządzanie alarmami. Poza automatycznym i precyzyjnym rejestrowaniem wszystkich zdarzeń, sygnałów i alarmów, funkwerk DSS oferuje przegląd sekwencji wiadomości, lokalizacji osób względem położenia i pomieszczenia oraz zarządzanie udzielaniem pomocy, wiadomościami informacyjnymi oraz ewakuacją.



Bezpieczeństwo osobiste z funkwerk DSS: Ochrona życia i zdrowia

Rozpoznawanie alarmu, sygnalizowanie, przekazywanie i udzielanie pomocy

Funkwerk z systemem DSS zwiększa bezpieczeństwo osobiste poprzez zastosowanie specjalnych funkcji jak również czujników wbudowanych w urządzenia mobilne, zapewniających automatyczne i manualne uruchamianie alarmów. Poprzez implementację funkwerk Security oraz dodanie do systemu lokalizatorów system f.airnet umożliwia również lokalizację osób potrzebujących pomocy.

Połączenia podsłuchowe i telefoniczne mogą zostać automatycznie zestawione, a nawet zdalnie sterowane przez dyspozytora. Ponadto, komunikacja telefoniczna może zostać zestawiona również z innymi abonentami Security i abonentami telefonicznymi.

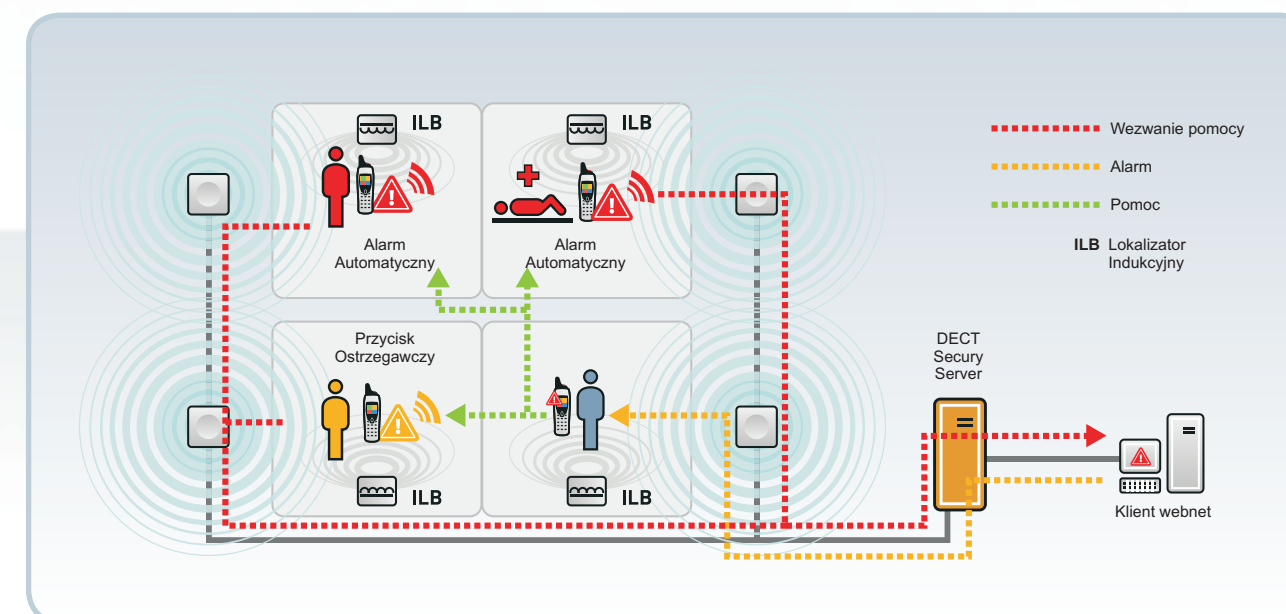
System może zostać dostosowany do określonych wymagań klienta. Poza komunikacją telefoniczną, wiadomościami tekstowymi oraz sygnalizacją urządzeń mobilnych, system może zostać rozbudowany o kolejne funkcje Security, takie jak:

- ▶ Lokalizacja zgrubna / precyzyjna
- ▶ Integracja z systemami CCTV
- ▶ Sprzężenie z maszynami i stykami przełączającymi na potrzeby automatycznego lub manualnego uruchamiania alarmów oraz przesyłania raportów stanu

Dzięki zintegrowanym specjalnym funkcjom, terminale mobilne serii funkwerk FC4 S są gotowe do pracy w każdej sytuacji alarmowej poprzez:

- ▶ Wbudowane czujniki przeznaczone do lokalizacji i aktywowania alarmów
- ▶ Automatyczne tryby alarmowe (nie wymagający aktywacji przez użytkownika): pozycja, brak ruchu („bezruch”) i alarmy czasowe
- ▶ Automatyczne wykrywanie napadu i sygnalizowanie przy użyciu alarmu utraty (przełącznik zerwania), np.: w przypadku, gdy urządzenie mobilne zostało siłą usunięte
- ▶ Manualne (inicjowane przez użytkownika) alarmy uruchamiane poprzez dedykowany i łatwo dostępne przyciski alarmowy i ostrzegawczy
- ▶ Lokalizacja zgrubna (obszaru) i precyzyjna (pomieszczenia) po zainicjowaniu alarmu.
- ▶ Natychmiastowe przekazywanie alarmu do dyspozytora
- ▶ Przekazywanie alarmu do innych urządzeń mobilnych (np.: współpracowników w najbliższym otoczeniu)

Każdy raport alarmowy wraz z informacją o lokalizacji jest przekazywany do centralnego serwera i/lub punktu sterowania i może być wyświetlany na planie. Gwarantuje to natychmiastowe udzielenie pomocy i przeprowadzenie właściwych procedur. Całe zdarzenia alarmowe są dokumentowane w celu dokonania późniejszej oceny.



Funkcjonalność systemu funkwerk DSS

- ▶ Funkcjonuje jako autonomiczny system lub jako część systemu zarządzania bezpieczeństwem
- ▶ Komunikacja z innymi systemami bezpieczeństwa poprzez standardowe interfejsy
- ▶ Stanowi punkt kontroli alarmów z jedną lub większą ilością stanowisk komputerowych (klientów webnet)
- ▶ Przetwarzanie alarmów w punkcie kontroli alarmów z wyświetlaniem miejsca zdarzenia, sterowaniem telefonem oraz funkcjami przesyłania wiadomości
- ▶ Stałe wyświetlanie alarmu dla określonego pomieszczenia / obszaru / piętra na planach obiektu
- ▶ Wyświetlanie obrazu z kamery CCTV możliwe jest poprzez naciśnięcie przycisku
- ▶ Zdalnie sterowana funkcją rozgłaszania / podsłuchu dla możliwie najszybszej oceny zagrożenia, bez konieczności aktywowania przez użytkownika inicjującego alarm
- ▶ Automatyczne i natychmiastowe przekazywanie alarmu do innych mobilnych urządzeń w celu zapewnienia szybkiej pomocy
- ▶ Automatyczne uruchamianie maszyny oraz styków przełączających / przekaźników
- ▶ Wysyłanie wiadomości e-mail i przekazywanie alarmu w przypadku pojawienia się niebezpiecznej sytuacji i eskalacji alarmu
- ▶ Manualne uruchamianie przez dyspozytorów styków do zewnętrznych systemów sygnalizacyjnych (syreny, sygnalizatory ostrzegawcze, mechanizmy blokowania drzwi itp.)
- ▶ Monitorowanie udzielania pomocy, rejestrowanie i dokumentowanie
- ▶ Samokontrola funkcji systemu
- ▶ Automatyczna procedura logowania i wylogowywania mobilnych urządzeń FC4 S z testowaniem czujników alarmowych wbudowanych w urządzenie
- ▶ Komunikacja telefoniczna pomiędzy mobilnymi urządzeniami
- ▶ Komunikacja telefoniczna z publiczną siecią telefoniczną
- ▶ Duża pojemność systemu oraz możliwości rozbudowy systemu
- ▶ Certyfikat BGR139 / DIN V VDE V 0825-1



Elementy sprzętowe systemu

System f.airnet DECT over IP prezentuje zoptymalizowany system komunikacji, który w swojej pełnej konfiguracji ze stanowiskiem sterowania oraz przenośnymi osobistymi urządzeniami alarmowymi, zapewnia bezpieczeństwo osobiste personelu, zgodnie z założeniami Niemieckiego Stowarzyszenia ds. Ubezpieczenia Pracodawcy od Odpowiedzialności Cywilnej, w różnych obszarach zastosowania. Istniejąca infrastruktura jest uwzględniana podczas dokonywania wyboru wymaganych komponentów – elastyczność systemu pozwala na jego rozbudowę zgodnie z Twoimi indywidualnymi wymaganiami.

Stacja bazowa DECT funkwerk FB 4 ma klasyczny wygląd i umożliwia podłączenie maksymalnie dwóch zewnętrznych anten. Wersja ze złączem światłowodowym umożliwia podłączenie oddalonych obszarów takich jak oddziały, magazyny itp. do systemu telekomunikacyjnego.



Elementy systemu f.airnet

Serwery telekomunikacyjne IP

DP50	dla max. 15 abonentów
DP100	dla max. 70 abonentów
Dp200	dla max. 240 abonentów
DP600	dla max. 1000 abonentów

Kontrolery IP-DECT

DC50	do max. 20 telefonów, 20 baz
DC100	do max. 250 telefonów, 100 baz
DC200	do max. 1000 telefonów, 250 baz

Stacje bazowe IP-DECT

FB4IPTP	Złącze LAN
FB4IPFX	Złącze światłowodowe

Dostępne modele do wewnątrz, na zewnątrz i do stref ATEX zasilanie PoE (Power over Ethernet) lub lokalne zasilanie

Telefony DECT

funkwerk Serii FC4
funkwerk FC4 Medical
funkwerk D4 Office

Pozostałe terminale:

Telefony stacjonarne IP

Funkcje przesyłania wiadomości

- ▶ Zintegrowana funkcja przesyłania wiadomości o długości do 200 znaków w jednej wiadomości
- ▶ Transmisja bez opóźnienia w ramach sieci DECT
- ▶ 10 poziomów priorytetów
- ▶ Indywidualne ustawienia dla każdego poziomu priorytetu
- ▶ Ustawienia koloru wyświetlacza w telefonie użytkownika i funkcja migania ekranu
- ▶ Alarm wibracyjny
- ▶ Różne dźwięki i głośności dla wiadomości
- ▶ Funkcja wyciszania
- ▶ Funkcja „Anulowania połączenia alarmowego” może zostać ustawiona dla każdego poziomu priorytetu
- ▶ Długość sygnału dźwiękowego może zostać ustawiona indywidualnie (1...240 sekund lub do momentu manualnego anulowania)
- ▶ Dynamiczna obsługa wiadomości z indywidualnymi wiadomościami tekstowymi wysyłanymi do bezprzewodowych abonentów indywidualnych i do grup
- ▶ Zgodność z normą BGR (DIN V VDE 0825-1)



Lokalizacja i alarmy

Przy użyciu lokalizatorów indukcyjnych, system funkwerk DSS umożliwia precyzyjne zlokalizowanie osoby, która potrzebuje pomocy. Pozwala on na wyświetlenie precyzyjnej lokalizacji alarmu na planie obiektu na stacjach roboczych klienta.

- ▶ Wyświetlanie rzutu piętra i pomieszczenia na planach obiektu
- ▶ Stacje klienckie komunikują się poprzez sieć IP
- ▶ Automatyczne przekazywanie alarmów do telefonów DECT
- ▶ Ciche alarmy
- ▶ Funkcja zakładnik (wyłączania terminala)
- ▶ Śledzenie lokalizacji alarmu
- ▶ Funkcja podsłuchu w przypadku alarmu
- ▶ Wsparcie wszystkich funkcji DECT



- ▶ Umożliwia uruchomienie procesów
- ▶ Umożliwia sterowanie systemami CCTV

Serwer DECT Secury i oprogramowanie klienta webnet

Serwer DECT Secury

Serwer DECT Secury jest centralnym punktem systemu DSS. Jest to oprogramowanie Secury uruchomione na profesjonalnym serwerze komputerowym. Poprzez sieć LAN komunikuje się on z pozostałymi elementami systemu oraz oprogramowaniem klienckim webnet.

Wszystkie alarmy są obsługiwane w serwerze Secury i przekazywane do stacji klienckich webnet. Równoległe wiadomości i sygnały alarmowe mogą być automatycznie przekazywane do terminali mobilnych DECT znajdujących się w systemie, do odbiorców drogą mailową i przez SMS i / lub jako przełączanie kontaktu do sterowania zewnętrznymi urządzeniami sygnalizacji alarmowej (p-poż., syreny itp.). Ponadto, w pakiecie oprogramowania „Warden's Round” mamy możliwość zintegrowania systemu CCTV.

Oprogramowanie Secury może zostać dostosowane do konkretnych sytuacji w taki sposób, że nawet złożone sytuacje alarmowe zostaną wyświetlone w przejrzysty i przyjazny dla użytkownika sposób.

- ▶ Możliwość obsługi wielu użytkowników (praca Klient-Serwer)
- ▶ Automatyczna funkcja testowania wszystkich zalogowanych mobilnych urządzeń
- ▶ Monitorowanie procesu alarmowego

Oprogramowanie webnet

Oprogramowanie webnet zapewnia skuteczne i wydajne zarządzanie alarmami z intuicyjnymi podpowiedziami dla operatora. W celu zapewnienia bezproblemowego przetwarzania alarmów, dyspozytor uzyskuje podpowiedzi z systemu, co umożliwia ergonomiczne przetwarzanie alarmów.

W wersji oprogramowania webnet, użytkownicy dodatkowo otrzymują standardowy interfejs do podłączenia systemu do systemu zarządzania wyższego poziomu.

Współdziałanie funkwerk DSS — funkwerk TSS

Połączone systemy DECT i TETRA! Architektura systemów funkwerk TSS i DSS Secury pozwala na połączenie ze sobą obu systemów – poprzez zastosowanie wspólnego interfejsu użytkownika do zarządzania alarmami.

W związku z tym, istniejący system funkwerk TSS TETRA Secury może zostać rozszerzony o system DSS DECT Secury — lub odwrotnie. Możliwe jest również zaplanowanie i wdrożenie połączonego systemu DSS-TSS. W ten sposób połączone mogą zostać wszystkie zalety systemów komunikacji DECT i TETRA — przy jednoczesnym utrzymaniu pełnej funkcjonalności Secury oraz wspólnej funkcji lokalizacji.

Moduł "Warden's Round"

Moduł "Warden's Round" rozszerza funkcjonalność systemu funkwerk DSS o aktywne i automatyczne polecenie dla personelu ochrony. Umożliwia w ten sposób zapewnienie większego bezpieczeństwa dla chronionych obszarów i obiektów.

“Ludzie są stworzeniami przyzwyczajeni”—ten truizm odzwierciedla podatność na awarie wielu systemów zabezpieczeń. Stale powtarzający się proces może być śledzony i zostać wykorzystane w celach przestępczych. Moduł "Warden's Round" przeznaczony jest do losowego wyznaczania jednej z kilku ustalonych wcześniej tras obchodu obiektu, dzięki czemu przerywa zle przyzwyczajenia i zwiększa poziom bezpieczeństwa.

Trasy obchodu obiektu mogą być dogodnie zmieniane i dopasowywane do bieżących wymogów (np: pewne miejsca mogą zostać pominięte, zmienić można kolejność inspekcji, mogą one zostać przerwane lub zatrzymane).

Funkcje sterowania:

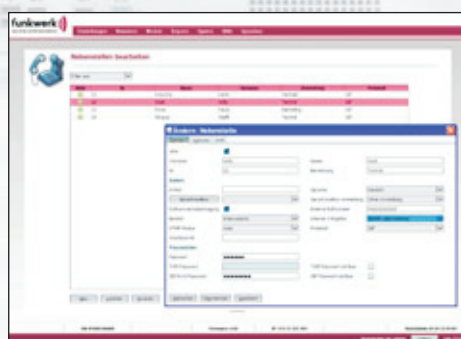
- ▶ Przechowywane trasy dla pracowników ochrony mogą być zmieniane ręcznie lub losowo
- ▶ Wiele sygnałów może być zarządzanych i monitorowanych jednocześnie
- ▶ Przy przechodzeniu przez punkt kontrolny, na telefonie strażnika pojawia się wskazanie następnego punktu z określonym limitem czasu na dotarcie
- ▶ Wymagane działania są automatycznie wyświetlane na telefonie strażnika we właściwym miejscu i o właściwym czasie
- ▶ Automatyczne przekazywanie szczegółów dotyczących lokalizacji oraz czasu po minięciu każdego punktu kontrolnego
- ▶ Jednoczesne wyświetlenie alarmu na monitorze w punkcie sterowania i na każdym kliencie webnet
- ▶ Monitorowanie i programowanie lokalizacji i alarmów



Centrale telefoniczne iPBX funkwerk DP50/DP100/DP200/DP600

Funkwerk DP to seria nowoczesnych, kompaktowych central telefonicznych VoIP oferujących bogatą funkcjonalność i spełniają potrzeby nawet najbardziej wymagających użytkowników. Centrale przeznaczone są dla firm każdej wielkości od mikro-przedsiębiorstw po duże korporacje. W zależności od potrzebnej wielkości systemu dostępne są serwery obsługujące małe systemy (do 50 abonentów) jak i duże mogące obsłużyć nawet 1000 abonentów. Abonenci mogą być podłączani bezpośrednio poprzez sieć IP lub za pomocą bram sprzętowych (np. dla faxu).

Oferowane przez funkwerk serwery serii DP wyróżnia szeroka gama funkcji zapewniających łatwą i wygodną obsługę systemu, możliwość zintegrowania telefonów komórkowych, a także łatwość w zarządzaniu i administracji systemem. Funkcje takie jak "hot desking", centralna książka telefoniczna, wideo-konferencje, czy VPL (konsola operatora na PC) są łatwe do skonfigurowania.



Konfiguracja przez przeglądarkę

funkwerk DP50

- ▶ do 15 abonentów
- ▶ do 10 jednoczesnych połączeń
- ▶ zintegrowane zarządzanie terminalami
- ▶ zintegrowane „pokoje konferencyjne”*
- ▶ ustanawianie sieci w oddziałach
- ▶ konsola operatora (VPL)*

funkwerk DP100

- ▶ montaż w szafie RACK 19", wysokość 1U
- ▶ do 70 abonentów
- ▶ do 30 jednoczesnych połączeń
- ▶ zintegrowane zarządzanie terminalami
- ▶ zintegrowane "pokoje konferencyjne"*
- ▶ konsola operatora (VPL)*
- ▶ integracja smartfona (f.airnet Mobile)*

funkwerk DP200

- ▶ montaż w szafie RACK 19", wysokość 1U
- ▶ do 240 abonentów
- ▶ do 90 jednoczesnych połączeń
- ▶ zintegrowane zarządzanie terminalami
- ▶ zintegrowane "pokoje konferencyjne"*
- ▶ konsola operatora (VPL)*
- ▶ integracja smartfona (f.airnet Mobile)*
- ▶ obsługa "hot desking"

funkwerk DP600

- ▶ montaż w szafie RACK 19", wysokość 1U
- ▶ do 1,000 abonentów
- ▶ do 400 jednoczesnych połączeń
- ▶ zintegrowane zarządzaniem terminalami
- ▶ zintegrowane "pokoje konferencyjne"*
- ▶ konsola operatora (VPL)*
- ▶ integracja smartfona (f.airnet Mobile)*
- ▶ obsługa "hot desking"

Kontroler DECT funkwerk DC50/DC100/DC200

Kontrolery DECT DC50, DC100, DC200 przeznaczone są do zarządzania stacjami bazowymi FB4 IP w systemie f.airnet. Za ich pomocą istnieje możliwość konfigurowania wszystkich stacji bazowych znajdujących się w systemie poprzez przyjazny interfejs Webowy. Kontroler DECT umożliwia centralne zarządzanie, serwisowanie i monitorowanie systemem f.airnet. Kontroler DECT odpowiedzialny jest za synchronizację stacji bazowych IP DECT, przekazywanie połączeń pomiędzy bazami, szyfrowanie DECT i IP DECT, VLAN. Umożliwia również synchronizację poprzez serwer czasu NTP i SNMP.

Ustawienie parametrów SIP i wiele innych funkcji jest konfigurowanych z poziomu kontrolera DECT. Kontroler DECT posiada zaimplementowaną funkcją automatycznego skanowania i rozpoznawania wszystkich podłączonych stacji bazowych, a także umożliwia grupowe dodawanie telefonów bezprzewodowych. Dlatego też, proste jest przygotowanie systemu IP DECT na potrzeby nowych jak i istniejących już central telefonicznych.

System f.airnet może zostać rozszerzony o zaawansowane funkcje bezpieczeństwa i ochrony personelu poprzez implementację funkwerk Security Server. Serwer DSS monitoruje proces raportowania, zarządza i powiadamia o występujących alarmach, a także wymusza na użytkownikach cykliczne sprawdzanie wszystkich czujników w telefonach bezprzewodowych. Bogate możliwości konfiguracyjne pozwalają na dostosowanie procesu informowania i alarmowania do indywidualnych potrzeb użytkownika.



- funkwerk DC50 do 20 telefonów DECT
do 20 stacji bazowych IP
do 10 jednoczesnych połączeń
- funkwerk DC100 do 250 telefonów DECT
do 100 stacji bazowych IP
do 40 jednoczesnych połączeń
- funkwerk DC200 do 1,000 telefonów DECT
do 250 stacji bazowych IP
do 60 jednoczesnych połączeń

Stacja bazowa DECT over IP funkwerk FB4



Stacja bazowa DECT FB4 IP umożliwia stworzenie wysokiej klasy systemów komunikacji bezprzewodowej DECT. Stacja bazowa jest podłączana do istniejącej lub dedykowanej infrastruktury LAN podobnie jak inne urządzenia VoIP. FB4 IP jest podłączana za pomocą przewodu miedzianego lub światłowodu.

Stacje bazowe są odpowiedzialne za komunikację z telefonami bezprzewodowymi i zapewnienie im pełnej funkcjonalności. Każda stacja FB4 IP posiada 10 kanałów głosowych, dzięki czemu umożliwia prowadzenie 10 jednoczesnych rozmów.

Stacja bazowa FB4 IP posiada styk wejściowy, który umożliwia podłączenie zewnętrznego systemu lub czujników do systemu DECT. Dzięki temu poprzez system DECT możemy przesyłać informacje o stanie różnych czujników, przekroczeniu zakresu temperatury, czy informacje z kontaktronu o otwartych drzwiach.

Dostępna jest również stacja bazowa w wersji z certyfikatem ATEX.

* liczba zależy od posiadanych licencji

Ergonomiczne, lekkie, solidne: Telefony DECT Funkwerk serii FC4

Przenośne, przemysłowe, osobiste urządzenie mobilne i telefon w jednym: Idealny towarzysz zapewniający bezpieczeństwo.

Seria terminali mobilnych DECT funkwerk FC4 stanowi wzorzec dla funkcjonalności oraz wygody obsługi. Ergonomia użytkowania, ochrona przed czynnikami zewnętrznymi oraz bogata funkcjonalność wyróżniają urządzenia funkwerk serii FC4.

Ponadto, terminale przenośne FC4 S i FC4 S Ex posiadają wysokiej jakości czujniki do lokalizacji, jak również manualne i automatyczne alarmy, umożliwiając w ten sposób zapewnienie ochrony osobistej w niebezpiecznych warunkach pracy, a także ochronę dla pracowników samotnie pracujących (zapewnienia zgodność z dyrektywami BGR139).

Wytrzymała, pyło- i wodo-odporna obudowa klasy IP65 sprawia, że telefony funkwerk FC4 są stabilnym i wysokiej jakości towarzyszem w trudnych przemysłowych warunkach pracy.

Wszystkie ustawienia są zapisywane na wymiennej karcie pamięci (karcie SIM), co umożliwia bezproblemową wymianę telefonów. Ponadto, urządzenia mobilne funkwerk serii FC4 posiadają przydatne dla użytkownika funkcje, takie jak tryb głośnomówiący, dzwonek MIDI, alarm wibracyjny oraz wygodny interfejs obsługi oparty o symbole.

Dostępne są również terminale przeznaczone do stosowania w strefach zagrożonych wybuchem pyłu i gazu, zgodne z Europejskimi dyrektywami ATEX.

Wiele możliwości komunikacji

Telefony bezprzewodowe będący w zasięgu sieci DECT umożliwiają komunikację z innymi mobilnymi terminalami, z telefonami stacjonarnymi podłączonymi do centrali, a także z abonentami publicznej sieci telefonicznej. Duża liczba kanałów głosowych w połączeniu z nieograniczoną możliwością poruszania się po zakładzie przyczyniając się do zwiększenia wydajności pracy.

Obsługa wiadomości

Nawet w warunkach słabej widoczności, alarmy oraz wiadomości tekstowe pokazane na dużym alfanumerycznym wyświetlaczu pozostają czytelne. Rozbudowane funkcje przesyłania wiadomości pozwalają na odbieranie alarmów oraz wiadomości tekstowych od innych użytkowników.

Automatycznie generowane powiadomienia o błędach, informacje przesyłane z różnych systemów lub manualnie wysyłane wiadomości od operatorów mogą być odbierane, nawet w trakcie połączenia telefonicznego.

Własne wiadomości tekstowe mogą być dogodnie zaprogramowane i łatwo uruchamiane. Wszystkie wysyłane wiadomości są oznaczona czasem wysłania.

funkwerk FC4 S / FC4 S Ex: Funkcje alarmowe:

Poza standardowymi funkcjami, funkwerk FC4 S / FC4 S Ex jest wyposażony w wydajne czujniki alarmowe, które są cyklicznie testowane oraz funkcje lokalizacji. Dostępne są również różne alarmy manualne (przyciski alarmowy i ostrzegawczy) jak również alarmy automatyczne (pozycji, utraty, "bezruchu" i czasowe) zgodnie z zaleceniami niemieckich norm BG.

Alarmy zależne od użytkownika (manualne):

- ▶ Przycisk alarmowy (1+2) alarm uruchamiany poprzez zamontowane w górnej części łatwo dostępne przyciski alarmowe
- ▶ Przycisk ostrzegawczy (1+2) uruchamiany przyciskami znajdującymi się z boku urządzenia

Alarmy niezależne od użytkownika (automatyczne):

- ▶ Alarm pozycji: uruchamiany automatycznie przez czujnik pozycji urządzenia
- ▶ Alarm "Bezruchu": uruchamiany automatycznie, gdy nie wykrywany jest żaden ruch
- ▶ Alarm czasowy: Uruchamiany automatycznie po upływie wcześniej ustawionego czasu, bez konieczności naciskania przycisku
- ▶ Alarm utraty: Uruchamiany automatycznie, gdy urządzenie przenośne zostanie zerwane.



Automatyczne alarmy techniczne

- ▶ Alarmy techniczne są aktywowane, gdy podczas cyklicznego testu telefon DECT nie odpowiada lub w przypadku wyczerpania baterii
- ▶ Stałe monitorowanie (radiowego) połączenia z centralnym punktem sterowania i Serwerem DECT Security



funkwerk FC4
Bezprzewodowy terminal DECT z funkcjami telefonicznymi oraz przesyłania wiadomości



funkwerk FC4 Ex
Bezprzewodowy terminal DECT z funkcjami telefonicznymi oraz przesyłania wiadomości (Przeciwwybuchowy)



funkwerk FC4 S
Bezprzewodowy terminal DECT z funkcjami telefonicznymi, przesyłania wiadomości i alarmu osobistego



funkwerk FC4 S Ex
Bezprzewodowy terminal DECT z funkcjami telefonicznymi, przesyłania wiadomości i alarmu osobistego (Przeciwwybuchowy)

funkwerk D4 Office: Telefon biurowy

funkwerk D4 Office jest idealnym telefonem biurowym dla wymagających użytkowników. Ponieważ ustawienia użytkownika są zapisywane na karcie SIM (karcie pamięci), wszystkie dane mogą być przenoszone do innego telefonu funkwerk D4 Office po prostu poprzez zamienienie kart, bez potrzeby wprowadzania nowej konfiguracji.

Dzięki zastosowanej baterii litowo - jonowej, D4 Office zapewnia długi czas czuwania oraz rozmów, a także krótszy czas ładowania baterii.

Zaawansowana funkcja głośnomówiąca w telefonie D4 Office umożliwia również wykorzystanie telefonu jako urządzenia konferencyjnego.

Obudowa telefonu jest lekka i poręczna, a jednocześnie chroni przed uszkodzeniem mechanicznym przy upadku telefonu. Kolorowy, podświetlany wyświetlacz o wysokiej rozdzielczości, intuicyjne ikony i menu, a także klawiatura z kolorowymi przyciskami menu sprawia, że obsługa telefonu D4 jest prosta.

Cechy:

- ▶ Możliwie najprostsza wymiana urządzenia poprzez zamianę karty SIM: kontynuacja używania zarejestrowanych danych i listy kontaktów
- ▶ Kompatybilność z GAP/CAP: Zalogowanie się jest możliwe również bez karty pamięci
- ▶ Nowoczesna litowo - jonowa bateria zapewniająca długi czas czuwania i rozmów oraz długą żywotność
- ▶ Wysoko-kontrastowy wyświetlacz TFT, 65536 kolorów
- ▶ 20 dzwonek MIDI i 10 sygnałów dźwiękowych; melodie i głośność ustawiane indywidualnie dla połączeń wewnętrznych i zewnętrznych
- ▶ Wszystkie dźwięki sygnałów można wyciszyć (z wyjątkiem funkcji wysyłania wiadomości alarmowej) do alarmu wibracyjnego, aktywowanego przyciskiem
- ▶ Obsługa wiadomości z manualnym potwierdzeniem oraz sygnalizacją zależną od priorytetu – dla zapewnienia rozróżnienia pomiędzy wiadomością alarmową, a normalną
- ▶ Lista połączeń wychodzących i przychodzących, jak również listy ponownie wybieranych połączeń, każda po 20 wpisów
- ▶ Umożliwia prowadzenie rozmów w trybie głośnomówiącym
- ▶ Manualna i automatyczna blokada klawiatury



funkwerk FC4 Medical: Telefon DECT dla sektora medycznego

Telefon funkwerk FC4 DECT Medical posiada specjalną, antybakteryjną obudowę i został zaprojektowany do pracy w obiektach medycznych. Tworzywo, z którego została wykonana obudowa w znacznym stopniu redukuje tworzenie i rozwijanie się zarazków na obudowie jak również zapobiega rozprzestrzenianiu się szkodliwych drobnoustrojów podczas codziennego użytkowania telefonu.

Telefon posiada stopień ochrony IP 65, dzięki czemu chroni przed wnikaniem pyłu, kurzu i wody do środka. Obudowa jest lekka i poręczna, a jednocześnie chroni przed uszkodzeniem mechanicznym przy upadku telefonu.

- ▶ Obudowa wykonana z antybakteryjnego materiału w znacznym stopniu redukuje tworzenie i rozwijanie się zarazków
- ▶ Indywidualne logo szpitala jako tło wyświetlacza
- ▶ Łatwa do czyszczenia powierzchnia
- ▶ Wytrzymały klips, mocowany za pomocą śrubki



Lokalizator indukcyjny funkwerk IOS 452

- ▶ Lokalizacja wykorzystująca indukcję magnetyczną
- ▶ Zasięg lokalizatora regulowany od 0,7 do 6 m
- ▶ Możliwość zaprogramowania zasięgu nawet po instalacji bez potrzeby otwierania obudowy
- ▶ Obsługuje rozpoznawanie kierunku ruchu poprzez podłączenie wyniesionej anteny
- ▶ Do rozgraniczenia większych obszarów lokalizacji, zewnętrzne anteny mogą zostać zainstalowane na ziemi
- ▶ Dodatkowy moduł umożliwia monitorowanie funkcji alarmowych
- ▶ Możliwość alarmowania o sabotażu
- ▶ Stopień ochrony IP 65
- ▶ Dostępne lokalizatory z certyfikacją ATEX do stref zagrożonych wybuchem (wersja IOS451 Ex)



Communication and Security

Producent:



Funkwerk Security Communications GmbH
John-F.-Kennedy-Str 43-53
D-38228 Saltzgitter

Tel.: +49-5341-2235-0
Fax: +49-5341-2235-709
web: www.funkwerk-sc.com

Dystrybutor:

SignalTech

SignalTech Sp. z o. o.
ul. Harcerska 115
43-100 Tychy

tel./fax + 48 (32) 218 45 31
web: www.signaltech.pl
e-mail: signaltech@signaltech.pl

Integrator:

NOVATEL

Novatel Sp. z o.o.
ul. Turystyczna 1
43-155 Bieruń

Tel. +48 32 201 17 04
Fax +48 32 201 15 11
web: www.novatel.pl
e-mail: novatel@novatel.pl